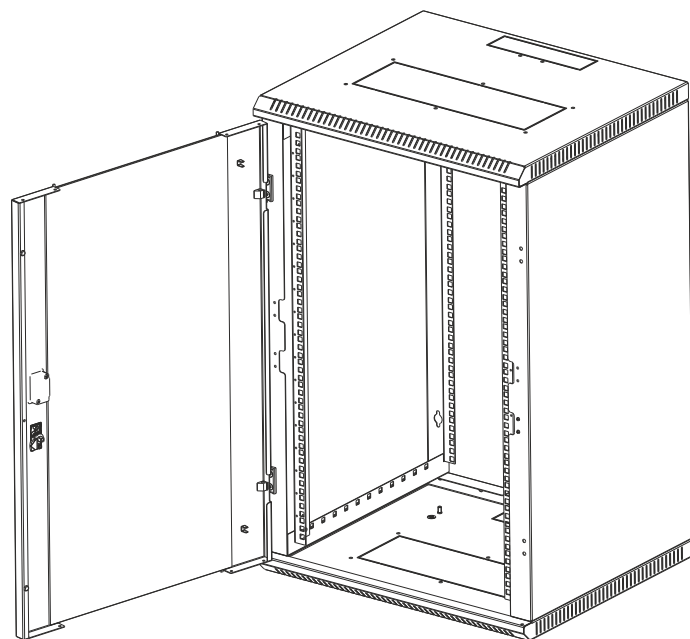


ТЕХНИЧЕСКИЕ ДАННЫЕ

МОДИФИКАЦИЯ	ШРН-Э-18.350	ШРН-Э-18.500	ШРН-Э-18.650
Габариты (ВхШхГ)	930х600х350	930х600х520	930х600х650
Полезная глубина (мм)	281	456	581
Габариты упаковки (ВхШхГ)	680х860х115	620х1040х180	650х860х220
Масса (кг) дверь стекло/металл	22,8/22	28,4/28	32,5/32
Полезная емкость (U)	18U		



1. ОСНОВНЫЕ ТЕХНИЧЕСКИЕ ДАННЫЕ.

1.1. Шкаф телекоммуникационный модели ШРН-Э (далее – изделие) предназначен для размещения электронного и/или электротехнического оборудования и аппаратуры телекоммуникационных систем, выполненных в 19-дюймовом стандарте по МЭК297.

1.2. Изделие выполнено в климатическом исполнении УХЛ категории 4.2 по ГОСТ15150 и ТУ РБ 800008148.001-2003. Предназначено для эксплуатации в закрытых помещениях при:
 - температуре окружающего воздуха от плюс 5 до плюс 40°С;
 - относительной влажности окружающего воздуха 80% при 25°С.

2. ГАРАНТИИ ИЗГОТОВИТЕЛЯ

2.1 Изготовитель гарантирует соответствие шкафа требованиям конструкторской документации и ТУ РБ 800008148.002–2003 при соблюдении потребителем условий транспортирования, хранения, монтажа и эксплуатации.

2.2 Гарантийный срок эксплуатации изделия не менее 12 месяцев с момента ввода в эксплуатацию, но не более 18 месяцев со дня поставки.

2.3 Гарантийный срок хранения не более 6 месяцев с момента изготовления.

ВНИМАНИЕ! Изготовитель не несет ответственности за сохранность шкафа с установленным оборудованием заказчика при транспортировке.

3. УСЛОВИЯ ТРАНСПОРТИРОВАНИЯ, ХРАНЕНИЯ И УТИЛИЗАЦИИ

3.1 Изделие не содержит в своем составе материалов, опасных для жизни и здоровья человека и вредных для окружающей среды, и не требует специальных мер предосторожности при транспортировании, хранении и утилизации. Изделие не содержит в своём составе драгоценных металлов.

3.2 Условия транспортирования по группе 5 ГОСТ 15150–69 всеми видами наземного транспорта в закрытых отсеках, исключающих воздействие атмосферных осадков, при температуре от -50 до +50°С и относительной влажности до 98% при температуре окружающего воздуха +25°С.

3.3 Условия хранения должны соответствовать по группе 2 ГОСТ 15150.

3.4 Утилизацию изделия производят по общим правилам, действующим у потребителя.

4. ИЗГОТОВИТЕЛЬ

Республика Беларусь, 223051, Минская область, Минский район, аг. Колодищи, ул. Минская, дом 67А, тел.: +375 (17) 500-00-00, тел./факс: +375 (17) 508–12–66, e-mail: info@cmo.ru, сайт: www.cmo.ru, ИООО «ЦМО»

АКСЕССУАРЫ

Код производителя	Информация для заказа	
30111720200	Коммутационная оптическая панель 19" (патч-панель)	БОН-М-19"-1
73541600702	Полка перфорированная консольная 1U, глубина 200 мм	МС-20
73541600701	Полка перфорированная консольная 2U, глубина 300 мм	МС-30
73541600700	Полка перфорированная консольная 2U, глубина 400 мм	МС-40
30141601700	Полка перфорированная выдвижная с телескопическими направляющими, глубина 450 мм	ТСВ-45
73541620000	Полка перфорированная, глубина 390 мм	СВ-39
73541600400	Полка перфорированная, глубина 450 мм	СВ-45
73541600500	Полка перфорированная, глубина 580 мм	СВ-58
30112221503	Блок силовых розеток 10" без шнура с выключателем, 3 розетки, цвет черный	БР-3П-10-9005
30112220700	Блок силовых розеток 19" без шнура с выключателем, 8 розеток, цвет черный	БР-8П (У10-008)-9005
30112221600	Блок силовых розеток 19" со шнуром (2 м.) без выключателя, 9 розеток, цвет черный	БР-9П-Ш-9005
30536320400	Горизонтальный кабельный органайзер 19" 1U, 4 кольца, серый	ГКО-4.62/7035
30536320300	Горизонтальный кабельный органайзер 19" 1U, 4 кольца, черный	ГКО-4.62/9005
30536320200	Горизонтальный кабельный органайзер с окнами 19" 1U, 4 кольца, серый	ГКО-О-4.62/7035
30536320100	Горизонтальный кабельный органайзер с окнами 19" 1U, 4 кольца, черный	ГКО-О-4.62/9005
74115101000	Фальшпанель в шкаф 19" 1U	ФП-1
74115101001	Фальшпанель в шкаф 19" 2U	ФП-2
74115101002	Фальшпанель в шкаф 19" 4U	ФП-4
30561121104	Стенка задняя к шкафу ШРН-Э 18U в комплекте с крепежом	А-ШРН-18
30561121000	Направляющие (уголки) для настенных шкафов, глубина 390 мм (1 шт.)	УО-39.2
30561121001	Направляющие (уголки) для настенных шкафов, глубина 450 мм (1 шт.)	УО-45.2
30561121002	Направляющие (уголки) для настенных шкафов, глубина 580 мм (1 шт.)	УО-58.2
30655822900	Модуль вент. потолочный (170х425), 2 вент. колодка	R-FAN-2J
30655823300	Модуль вент. потолочный (170х425), 2 вент. с терморегулятором	R-FAN-2T
30655823100	Модуль вент. потолочный (170х425), 3 вент. колодка	R-FAN-3J
30655823500	Модуль вент. потолочный (170х425), 3 вент. с терморегулятором	R-FAN-2T

* Глубина полок не должна превышать глубину шкафа.

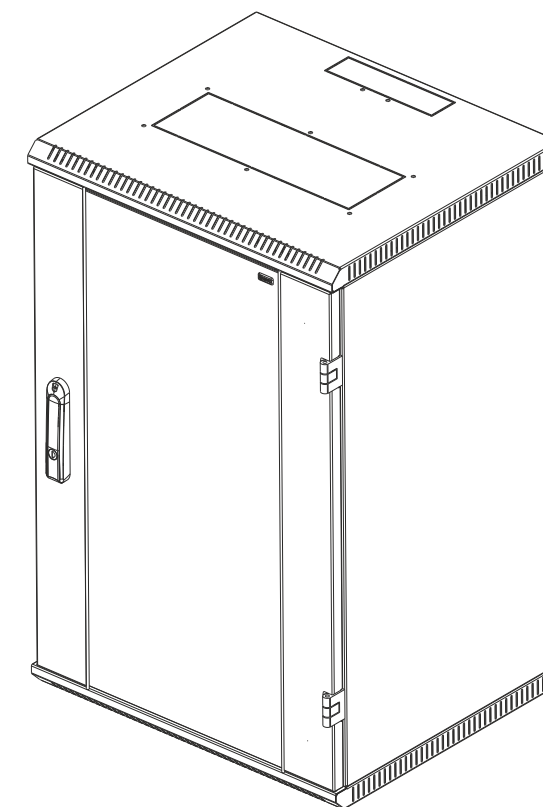
Паспорт



Шкаф телекоммуникационный ШРН-Э-18

ИДФУ.301442.343 ПС

Изделие соответствует:
 ТУ РБ 800008148.002–2003
 ГОСТ 32127-2013



ISO 9001

ВЫСОТА (U)	МОДИФИКАЦИИ*		
	ШРН-Э-18.350	ШРН-Э-18.500	ШРН-Э-18.650
18U			
	ГЛУБИНА (ММ)		
	350	520	650

*Возможна комплектация - дверь стекло/дверь металл.

СВИДЕТЕЛЬСТВО О ПРИЕМКЕ

Шкаф телекоммуникационный ШРН-Э _____ соответствует техническим условиям ТУ РБ 800008148.002–2003 и признан годным к эксплуатации

Инженер ОТК

М.П. _____ / _____
личная подпись / расшифровка подписи

год, месяц, число

Упаковщик

М.П. _____ / _____
личная подпись / расшифровка подписи

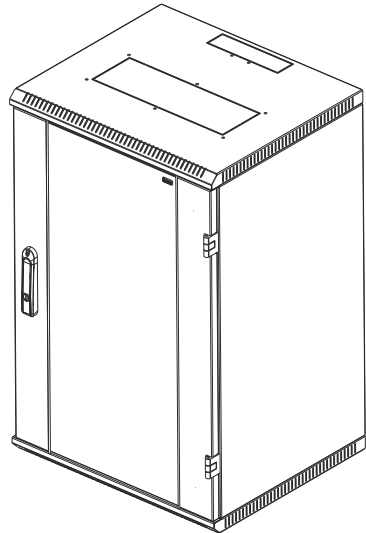
год, месяц, число

ВНИМАНИЕ!
 Производитель оставляет за собой право вносить изменения в конструкцию изделия без ухудшения его функциональных характеристик.

ЦМО РУКОВОДСТВО ПО СБОРКЕ: ШКАФ ТЕЛЕКОММУНИКАЦИОННЫЙ РАЗБОРНЫЙ ШРН-Э

КОМПЛЕКТ ПОСТАВКИ

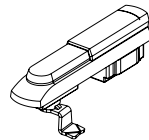
Шкаф в собранном виде



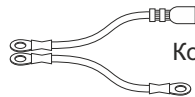
- A** Крыша-дно: 2 шт.
- B** Стенка: 2 шт.
- C** Дверь: 1 шт.
- E** Вертикальная направляющая: 2 шт.

- Винт М3 - 2 шт.
- Винт М6 - 16/24 шт.
- Винт потай М6 - 4 шт.
- Гайка с фиксатором М6 - 4 шт.
- Гайка зубчатая М4 - 4 шт.

- Шайба зубчатая - 12/20 шт.
- Демпфер - 3 шт.
- Уголок - 1 шт.
- Петля - 2 шт.



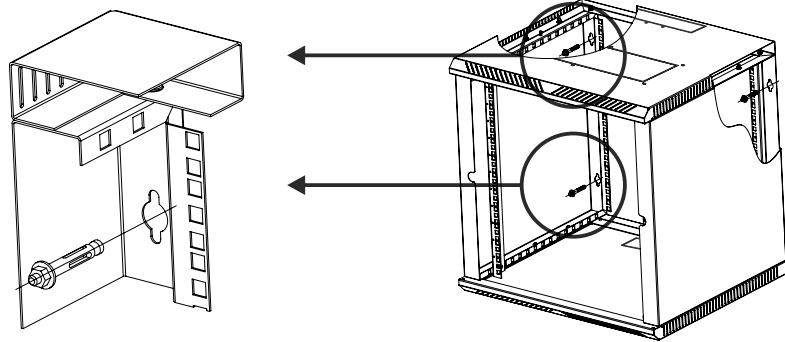
Замок - 1 шт.



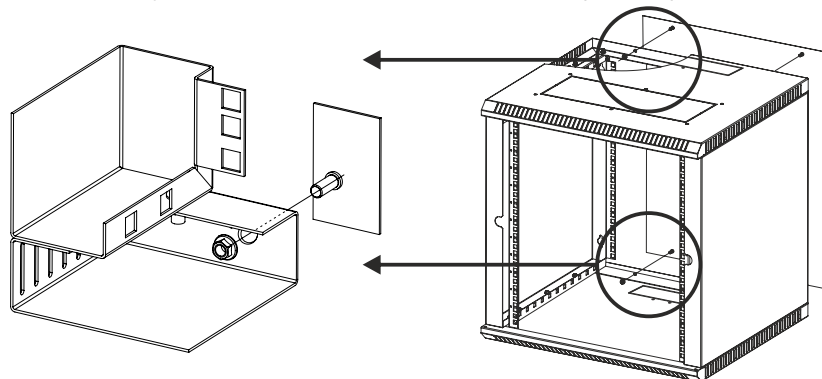
Комплект заземления - 1 шт.

УСТАНОВКА ШКАФА

Предусмотрено крепление шкафа к стене, через отверстия в задней стенке. Рекомендуем крепить шкаф анкерными болтами (в комплект поставки не входят).

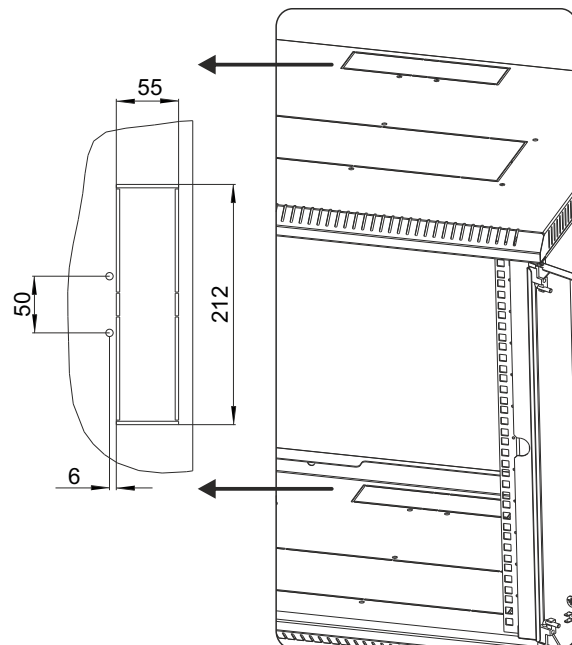


Установка задней стенки шкафа. Установите заднюю стенку и зафиксируйте при помощи четырех гаек (опция).



В верхней и нижней части шкафа предусмотрены кабельные вводы.

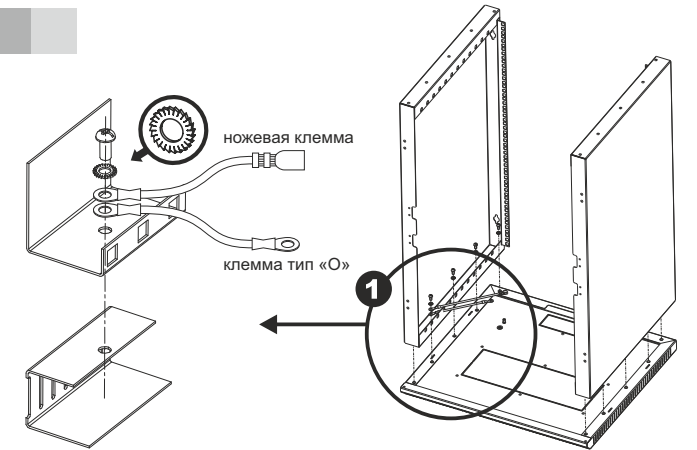
Для протяжки кабеля удалите металлическую заглушку ввода. Во избежании травм, обработайте заусенцы в местах крепления заглушки кабельного ввода.



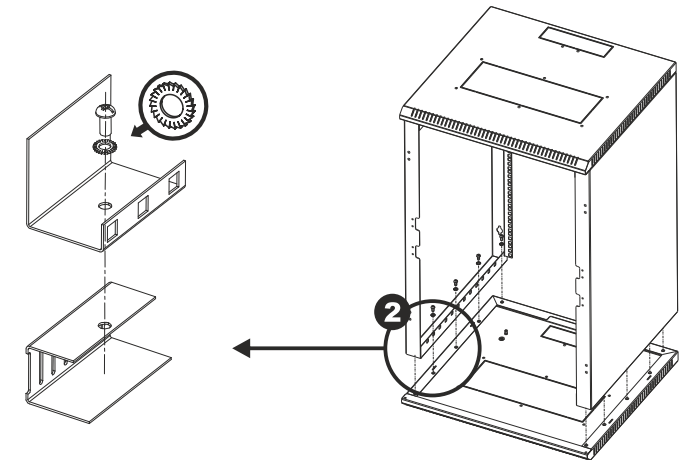
СБОРКА ИЗДЕЛИЯ

Внимание! Затягивайте винтовые соединения только после полной сборки шкафа.

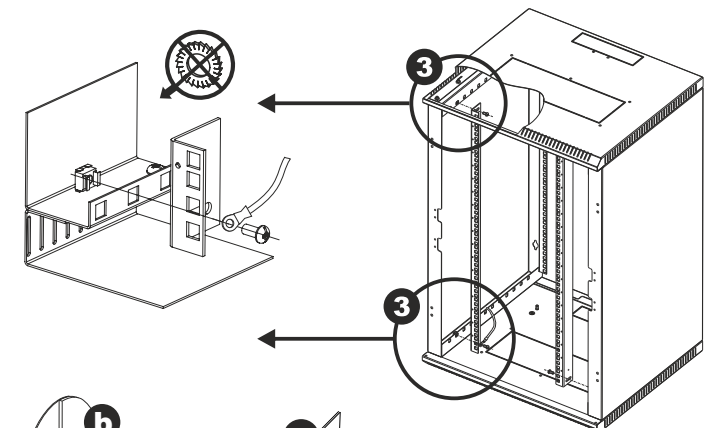
- 1** Соедините крышу-дно со стенками. Используйте винты и зубчатые шайбы. **Внимание! Установите провода заземления вертикальных направляющих и двери.** Определите направление открывания двери и установите провод заземления в ближайшем винтовом соединении от ножевой клеммы двери. Для заземления двери используйте провод: ножевая клемма - клемма тип «О». Определите среднее винтовое соединение и установите провода заземления вертикальных направляющих. Для заземления вертикальных направляющих используйте провод: клемма тип «О» - клемма тип «О».



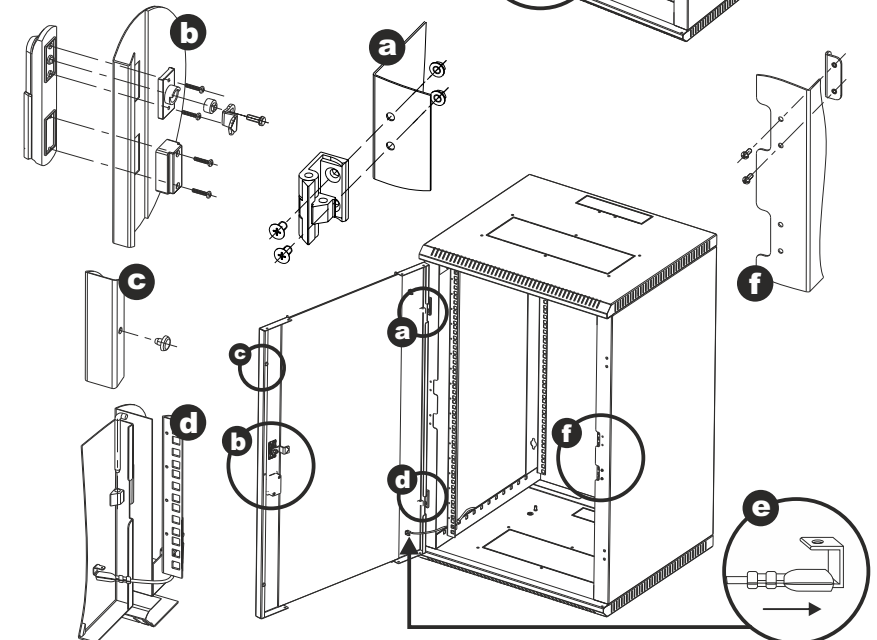
- 2** Установите вторую крышу-дно. Используйте винты и зубчатые шайбы.



- 3** Установите вертикальные направляющие на необходимую глубину. Используйте гайки с фиксаторами и болты. Установите провода заземления в нижние соединения вертикальных направляющих.



- 4** Конструкция позволяет установить дверь с правой или левой стороны. Установите петли. Сориентируйте открытую часть петли внутрь шкафа. Используйте винты-потай М6 и гайки М6 (a). Установите замок (b) и демпферы (c) на дверь. Установите дверь, зафиксировав её в петлях стержнями (d). Соедините провод заземления с ножевой клеммой двери (e). Установите фиксатор замка, используйте винты М3 (f).



После сборки шкафа затяните все винтовые соединения до упора!